



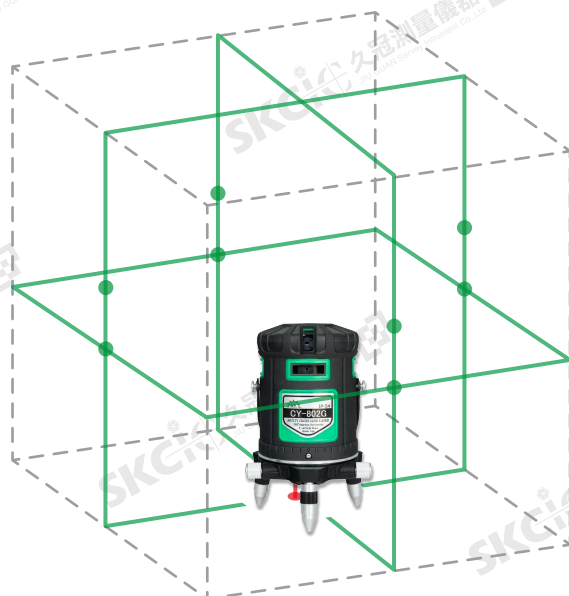
## CY-88G墨線雷射

電子式補償

綠光雷射

全自動墨線雷射儀，輕鬆完成各式水平及垂直線佈設，適用於木工，泥作粉刷，機械安裝，磁磚工程，各式隔間，水電，門窗安裝等工程。

光源	波長為 520nm, 下對點為 650nm
防塵防水等級	IP54
雷射安全等級	ClassII 高亮度 15mw 三倍光
精度	±1mm / 10m
自動整平範圍	±4°
雷射光束	4V4H8P1D
雷射距離	10~20m
工作範圍	半徑約40~50m(搭配接收器)
電源	充電電池 / 變壓器
連接螺紋	5/8"X11
工作溫度	-10°C ~ +40°C
尺寸	Φ140 x 220mm



水平線 / 垂直線 各4條 + 下部光點

## 儀器外觀示意圖



**ON / OFF** : 電源 · 開機時會開啟前方與左方水平線

**V1** : 正前方與正後方的垂直線條開啟

**V2** : 左方與右方的垂直線條開啟

**OUTDOOR** : 戶外模式－搭配接收器專用 · 開啟時左方指示燈會亮燈號

**H** : 水平線循環切換 前方與左方→全部開啟→關閉

※自動整平中閃爍綠色燈號，若超過自動整平範圍請利用腳座上螺絲調整至大致水平。

※長時間不使用請將電池取出，避免漏液腐蝕儀電路機板。